



## SISTEMA DE PURIFICACIÓN DE AIRE Y SUPERFICIES PROFESIONAL



LA ÚNICA TECNOLOGÍA QUE PERMITE LA PRESENCIA DE PERSONAS EN ESPACIOS INTERIORES DURANTE EL PROCESO DE LIMPIEZA DE AIRE



HUMO



TOXINAS



BACTERIAS



MOHO



HONGOS



ÁCAROS



OLORES



VIRUS



ALÉRGENOS

## TECNOLOGÍA INNOVADORA

---

**ActivePure®** es nuestra exclusiva y patentada tecnología incluida en todos nuestros sistemas de tratamiento de aire, basada en la ionización catalítica radiante (RCI). Única en el sector de limpieza y tratamiento de aire con Certificación Espacial por la Space Foundation.

Nuestros productos son muy populares en todo el mundo, en todas partes, donde el cuidado de la mejor calidad del aire es el tema prioritario y donde obtener esta calidad constituye el reto principal.

## LAS PROPIEDADES DE LA TECNOLOGÍA RCI

---

- ✓ Mantiene constantemente la pureza microbiológica del aire.
- ✓ Mantiene la limpieza microbiológica de los conductos de aire.
- ✓ Elimina eficazmente: bacterias, virus, esporas de moho, hongos, alérgenos, así como otros muchos contaminantes perjudiciales para la salud.
- ✓ Elimina los olores, la precipitación de polvo y otras partículas como el polen del aire.
- ✓ Retrasa la aparición de la contaminación mecánica de los conductos de aire y el aire acondicionado, reduciendo considerablemente los costos operativos de la instalación.
- ✓ Mejora la calidad del aire interior y la comodidad del trabajo.
- ✓ Contribuye a la eficiencia del trabajo.
- ✓ Elimina eficazmente «El síndrome del edificio enfermo»

## ÁREA DE APLICACIÓN

---

- ✓ Edificios públicos: guarderías, colegios y universidades, salas de proyección, museos, piscinas, pabellones deportivos, hoteles, restaurantes.
- ✓ Edificios de oficinas
- ✓ Lugares privados: apartamentos, chalets.
- ✓ Medicina: hospitales, clínicas, consultorios médicos.
- ✓ Industria: alimentaria, farmacéutica, cosmética.
- ✓ Sistemas de transporte colectivo, autobuses, ambulancias, trenes, estaciones.



## INDUCT DISPOSITIVOS ESTÁNDAR

Dispositivos:

1. Eliminar los riesgos microbiológicos y eliminar los olores.
2. Se puede conectar a un sistema de monitoreo.
3. Se instalan en conductos de ventilación de manera mínimamente invasiva.



Tipo	Induct 500	Induct 750	Induct 2000	Induct 5000	Induct 10000
peso	0,5 kg	1,4 kg	1,4 kg	1,8 kg	3,6 kg
tamaño ABCDE (cm)	26 x 6 x 3	24,5 x 24,5 x 20,5 x 14,5	24,5 x 24,5 x 28,5 x 22,5	24,5 x 24,5 x 43 x 6 x 37	24,5 x 24,5 x 43 x 6 x 37
Eléctrico	100-240V, 50/60Hz/5 Watt	100-240V, 50/60Hz/10 Watt	100-240V, 50/60Hz/15 Watt	100-240V, 50/60Hz/20 Watt	100-240V, 50/60Hz/40 Watt
Velocidad del flujo de aire	0-6 m/s	0-6 m/s	0-6 m/s	0-6 m/s	0-6 m/s
Temperatura del aire	3-93,3°C	3-93,3°C	3-93,3°C	3-93,3°C	3-93,3°C
Resistencia media	4-6 [Pa]	3-5 [Pa]	3-5 [Pa]	3-5 [Pa]	3-5 [Pa]
Apertura del conjunto en el canal	—	9,5 [cm]	9,5 [cm]	9,5 [cm]	9,5 [cm]

**Nota:** En base a una consulta detallada, seleccionaremos la variante óptima y tendremos en cuenta la aplicación y la intención del diseño.

## EL MÉTODO ASISTENTE DE DISPOSITIVOS ESTÁNDAR DE INDUCT\*

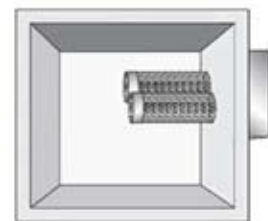
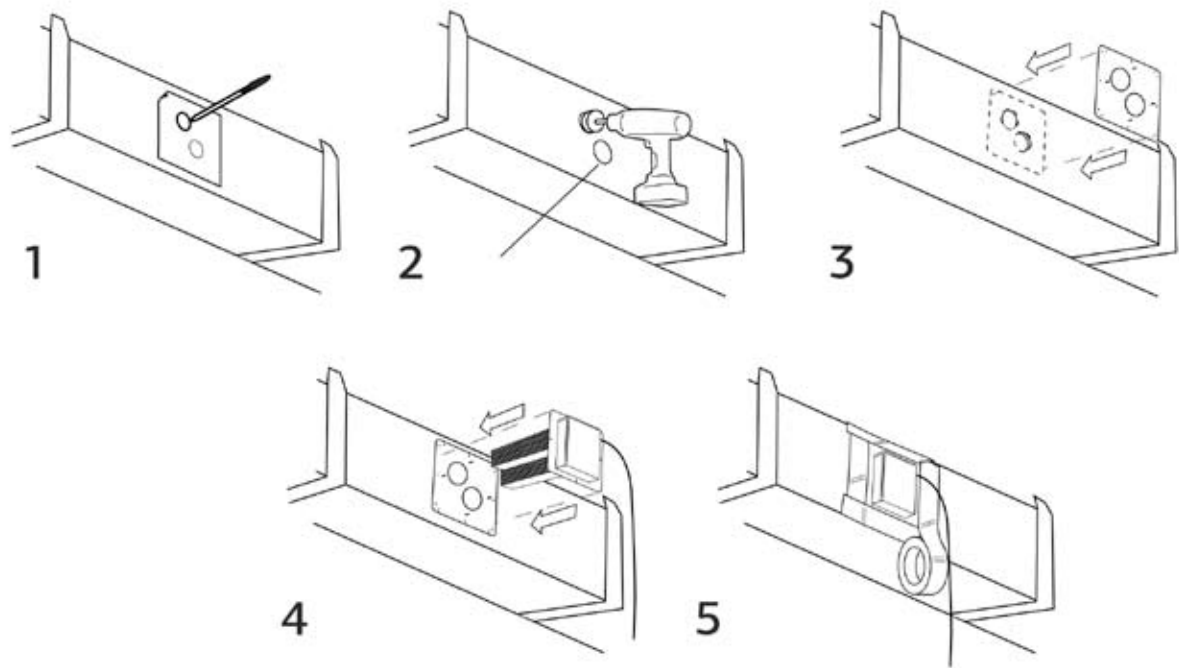
La selección adecuada de dispositivos garantiza la limpieza en un conducto de ventilación y mejora la calidad del aire interior.

Tipo	Induct 500	Induct 750	Induct 2000	Induct 5000	Induct 10000
ancho de banda	hasta 123,3 m <sup>3</sup> /h	hasta 233 m <sup>3</sup> /h	hasta 635 m <sup>3</sup> /h	hasta 1550 m <sup>3</sup> /h	hasta 3066 m <sup>3</sup> /h

**\*Cuidado:** el método de selección anterior no se aplica a instalaciones médicas y de alimentos. La selección final de dispositivos depende del tipo y grado de contaminación. Sobre la base de las preguntas enviadas, seleccionaremos la opción óptima para usted, teniendo en cuenta la especificidad de la aplicación y los supuestos de diseño.



## INSTALACIÓN DE DISPOSITIVOS ESTÁNDAR DE INDUCT



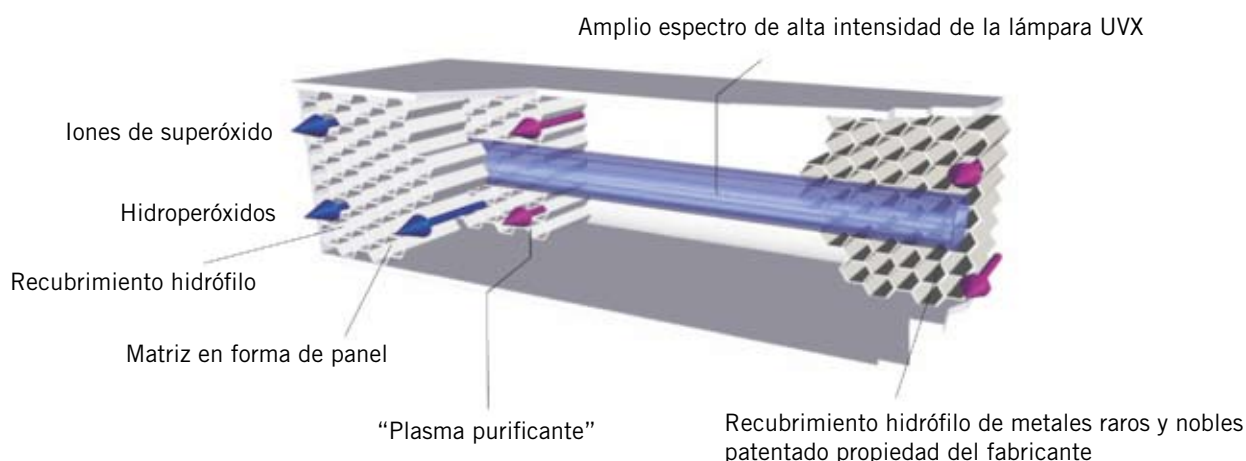
Vista típica de una instalación dentro del conducto



## TECNOLOGÍA

### IONIZACIÓN CATALÍTICA RADIANTE

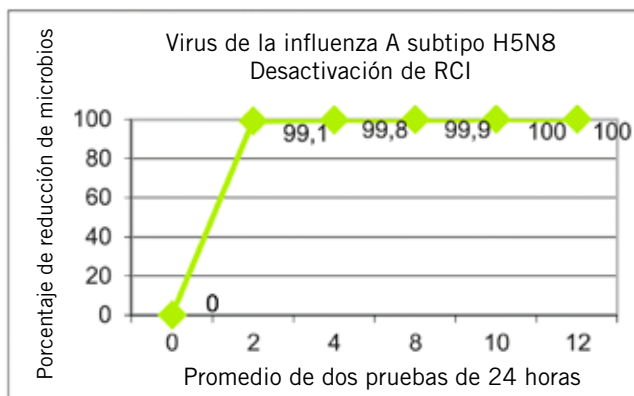
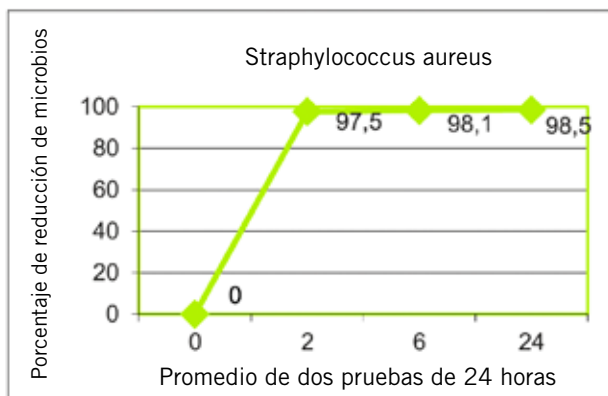
**Ionización catalítica radiante:** produce iones de superóxido e hidroperóxidos, mediante el uso del proceso catalítico con la proyección de la luz ultravioleta en los procesos de fotoionización de metales raros y nobles, contenidos en la matriz soportada por la cámara de recubrimiento hidrófilo RCI.



### INVESTIGACIÓN INDEPENDIENTE

A continuación, encontrará información sobre los resultados de la eliminación de bacterias universales, influenza aviar (H5N8) con el uso de nuestra gama de productos con tecnología RCI.

RESUMEN DE LOS RESULTADOS DE LA PRUEBA	
NOMBRE DE BACTERIAS	REDUCCIÓN BIOLÓGICA CON RCI
Staphylococcus aureus	98,50%
MRSA- Staphylococcus aureus	99,80%
Escherichia coli	98,10%
Bacillus SPP	99,38%
Streptococcus SPP	96,40%
Pseudomonas aeruginosa	99,00%
Listeria monocytogenes	99,75%
Candida albicans	99,92%
Stachybotrys chartarum	99,93%



**SGS**, la compañía más grande del mundo especializada en inspección, verificación, pruebas y certificación, realizó una extensa investigación sobre los efectos de la tecnología **ActivePure®** en el humo del cigarrillo. Los resultados indicaron reducciones en la nicotina en un 99%. A continuación, podemos encontrar información sobre las bacterias del virus de la gripe aviar (H5N8) utilizando la tecnología RCI.

## REFERENCIAS

- ✓ Universidad de Tecnología en Kielce-Centro de Enseñanza-Laboratorio Pasivo Ingeniería-Energía
- ✓ Sede de PGE para minería y generación de energía convencional en Belchatów: la cosechadora más grande que proporciona energía
- ✓ Edificio de oficinas- Centro financiero Pulawska en Varsovia- sede de los bancos más grandes de Polonia
- ✓ M. Nencki Instituto de Biología Experimental PAN en Varsovia
- ✓ Edificio del Ayuntamiento de Kielce
- ✓ Departamento de Biotecnología - Universidad de Gdansk
- ✓ Museo del Astillero de Gdansk NSZZ, Solidarnosc - Salón histórico BHP- Centro de Convenciones y Exposiciones
- ✓ SOKOLOW S.A –una de las plantas procesadoras de carne más grandes de Polonia
- ✓ Polkomtel S.A.en Varsovia: domicilio social del operador de red polaco para comunicaciones móviles Plus
- ✓ Piscina, Foka MOSIR - Kielce
- ✓ Edificio de oficinas AEBI Schmidt Poland Ltd.
- ✓ Edificio de oficinas Sun Energy Ltd. en Gdansk
- ✓ Establecimientos de carne Werblinski
- ✓ Sapro Engineering Sp. J.
- ✓ Santuario en Kalwaria Zebrzydowska: complejo histórico, arquitectónico y paisajístico ingresado en la prestigiosa lista de la UNESCO
- ✓ Inspección regional para la protección de las plantas y la producción de semillas en Katowice
- ✓ Jardines de infancia públicos y privados en toda Polonia
- ✓ Banco Santander Brasil
- ✓ Restaurantes: Mc Donalds en Brasil y Noruega, Burger King y Pizza Hut en España
- ✓ Edificio de oficinas de Call Center en Turquía.

## CERTIFICADOS



**ActivePure®** posee muchos certificados que lo avalan y ha sido reconocido por muchas agencias de protección del medio ambiente y organizaciones internacionales.

Todos nuestros productos, sistemas y componentes poseen el certificado de salud pública del Instituto Nacional de PZH.

Nuestros productos y componentes poseen certificados de la UE y están fabricados de acuerdo con las directivas RoHs.

La EPA, la Agencia de Protección Ambiental de los EE. UU., Otorga certificados a los productos y tecnologías **ActivePure®**.

**ActivePure®** (Spain) es un socio de ATECYR (Asociación Española de la Industria de la Refrigeración y el Control del Clima). **ActivePure®** es miembro de FEDECAL (Federación Española de Compañías que mejora la calidad del aire interior).

**ActivePure®** posee certificados Green Building Council - Asociación de la Construcción Ecológica en Polonia, Estados Unidos, España y Brasil.

Somos miembros de ASHRAE, Asociación Americana de Ingenieros de Industrias de Calefacción, Refrigeración y Aire Acondicionado.



### ActivePure® Spain

Distribuidor oficial:



Centro Comercial Puerta de Toledo  
45280 Olías del Rey (Toledo)  
info@distinguishedplace.com  
Tlf.: +34 925 18 62 19 / +34 699 58 12 85